

 **LumenEye**[®]
By SurgEase Innovations

fixaplus
surgical



UNA NUEVA ERA EN LA COLOPROCTOLOGÍA

Sobre SurgEase

SurgEase cree que mejorar la capacidad de diagnóstico de los médicos es fundamental para mejorar la atención al paciente. Como empresa pionera en tecnología médica, SurgEase ha aprovechado la pasión y la experiencia de sus cirujanos, ingenieros y científicos fundadores para desarrollar una cartera de productos de hardware y software.

Nuestra visión es ofrecer excelencia global en diagnósticos quirúrgicos.

El LumenEye® X1 se ha diseñado pensando en el paciente y el usuario, proporcionando imágenes de alta calidad del ano en el punto de atención, lo que reduce la necesidad de una endoscopia formal. LumenEye®: una nueva era en proctología.

Nuestra misión es desarrollar tecnología innovadora que:

- Permite la excelencia quirúrgica asequible en cualquier parte del mundo
- Tiene la humanidad, la comunicación y el cuidado excepcional en su núcleo
- Mejora drásticamente al paciente

LumenEye® X1 System

El LumenEye® X1 es un endoscopio digital portátil de alta calidad que proporciona imágenes y video Full HD, lo que permite un diagnóstico preciso y eficiente en el punto de atención.



Plataforma de inteligencia de salud conectada

La plataforma de software CHiP asociada permite almacenar y compartir imágenes y videos de alta calidad de forma segura.



LumenEye® X1 endoscopio

Portatil con pantalla Full HD

Plataforma de software intuitiva CHiP

Estuche portátil y estación de trabajo

Comodidad tanto para el paciente como al usuario

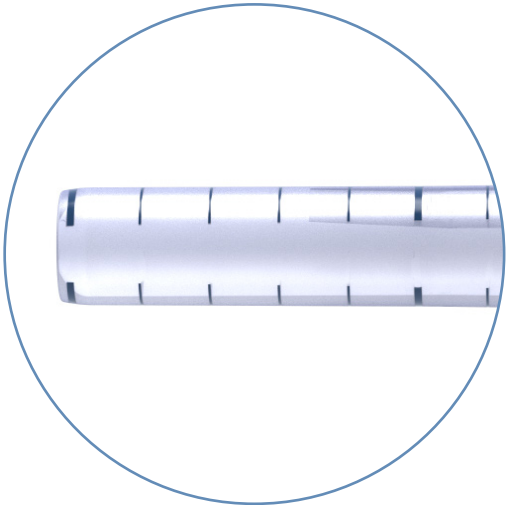
La operación vertical mejora el trabajo del usuario



Vaina de diseño cónico y de diámetro reducido

Mango diseñado para controlar con una sola mano

Suministro de aire a través de un innovador sistema de fuelle integrado



Ergonomía y Eficiencia

LumenEye permite biopsias para terapia

Fácil de montar y operar.



La pieza de ensamble de un solo uso reduce el tiempo y el costo de reprocesamiento

Biopsia, lazo y cauterización bajo vista directa



El diseño inteligente de LumenEye® X1 permite una cómoda y eficiente biopsia y exploración tanto para el usuario como para el paciente, todo lo cual puede llevarse a cabo en el punto de atención.

Óptica de vanguardia



La cámara incorporada captura imágenes y videos de alta calidad con un campo de visión de gran angular que permite ver ambos lados de la pared rectal al mismo tiempo



Full HD CMOS
camera + 12
luz fria LEDs



88° vision del
campo



250 mm
profundidad de
visión

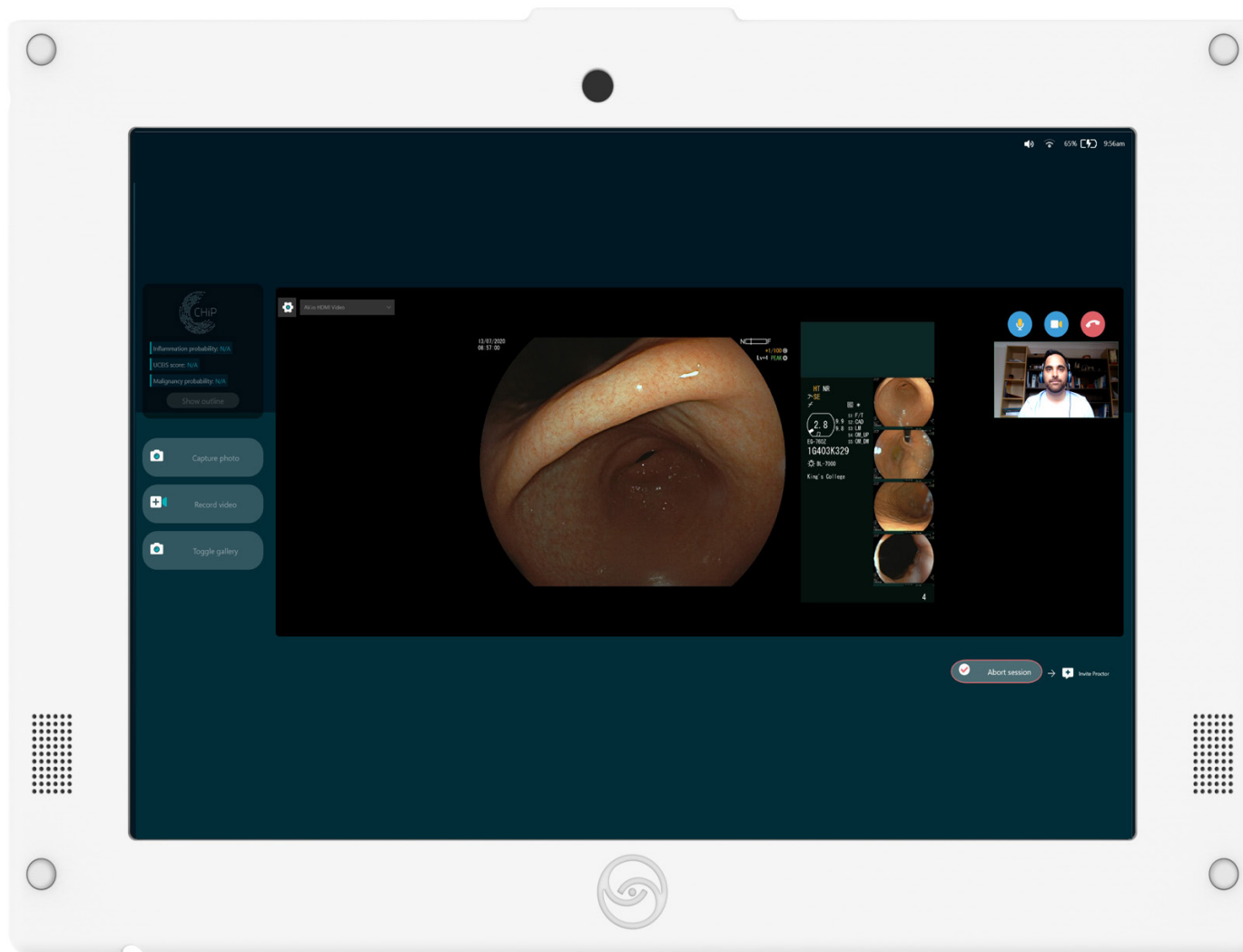


60 frames
por segundo



IP67 rango
Resistencia al
agua

Imágenes de Alta Calidad



Pantalla tablet Full HD
Imágenes y video

Conexión USB 3.0
para una rápida
transferencia de datos

Diagnóstico y planificación
del tratamiento inmediato

Almacena y
comparte imágenes
de forma segura

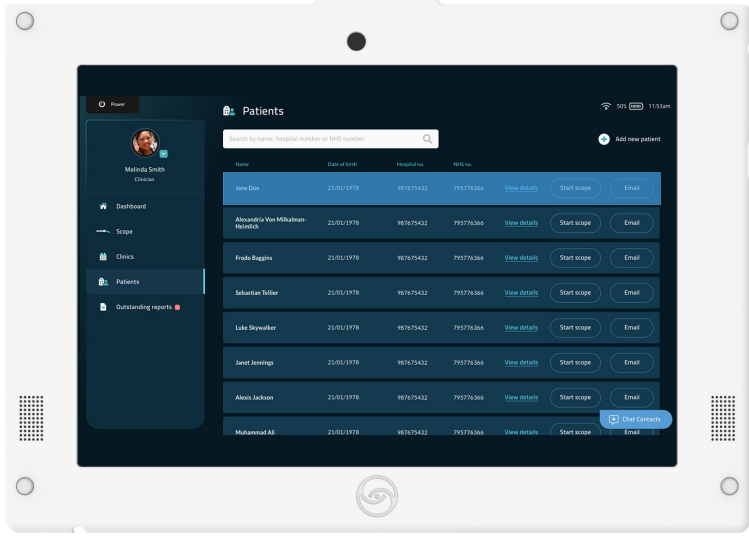
Intuitiva Pataforma de Software



Interfaz de software simple y fácil de usar

Ver y almacenar imágenes y videos en los registros de pacientes

Acceso a través de tableta, portal web y movil



Capacidad de integración completa de EHR / PAS

La plataforma conectada permite la comunicación en tiempo real

Plataforma segura, kit de herramientas DSP certificado y construido según ISO 27001 standards

Estación de trabajo portátil



El estuche de almacenamiento permite un almacenamiento seguro y protegido



Teclado sellado e integrado



Montaje del dispositivo para un acceso fácil e higiénico durante los procedimientos

LumenEye® X1 se guarda y transporta fácilmente



Aplicación Clínica

El LumenEye® X1 se puede utilizar en numerosas indicaciones que incluyen ...

Diagnostico en pacientes ambulatorios

Planificación de la resección del cáncer

Revisión de las anastomosis

Revision del reservorio ileal



Testimonios



*Sr. Barry Paraskeva
Consultor Cirujano
colorrectal
“La ergonomía avanzada
que ofrece LumenEye® es
particularmente atractiva
y permitirá
una mejor experiencia
para el usuario y el
paciente ”.*



*Sr. James Kinross Cirujano
colorrectal consultor
“La captura digital de
imágenes que se perdieron
en notas de papel es cosa
del pasado. Ahora los
cirujanos pueden revisar
con confianza a sus
pacientes con
un medio sólido para
auditar la calidad de la
atención que brindan ”.*



**Prof Bu'Hussain Hayee
Gastroenterólogo**

“Veo un enorme
potencial en LumenEye®
cambiando las vías de
diagnostico y eliminando
la necesidad de más
investigaciones costosas e
innecesarias ”



fixaplus
surgical



INDICACIÓN DE USO en la UE

Lumeneye® XI está indicado para su uso en procedimientos endoscópicos de diagnóstico e intervencionistas para proporcionar iluminación y visualización del anorecto. Solo debe ser utilizado por profesionales sanitarios debidamente formados.

LUM003AUG20SP